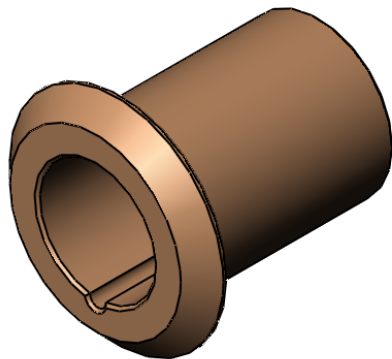
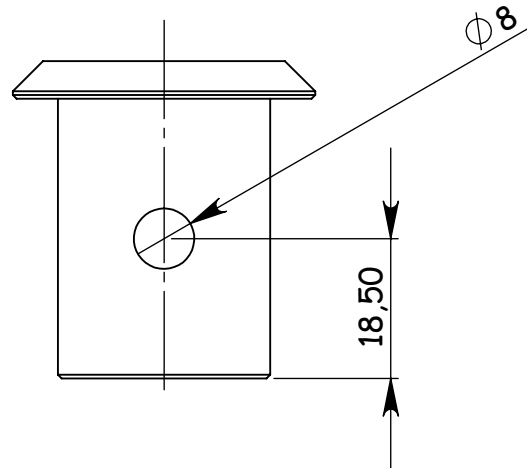
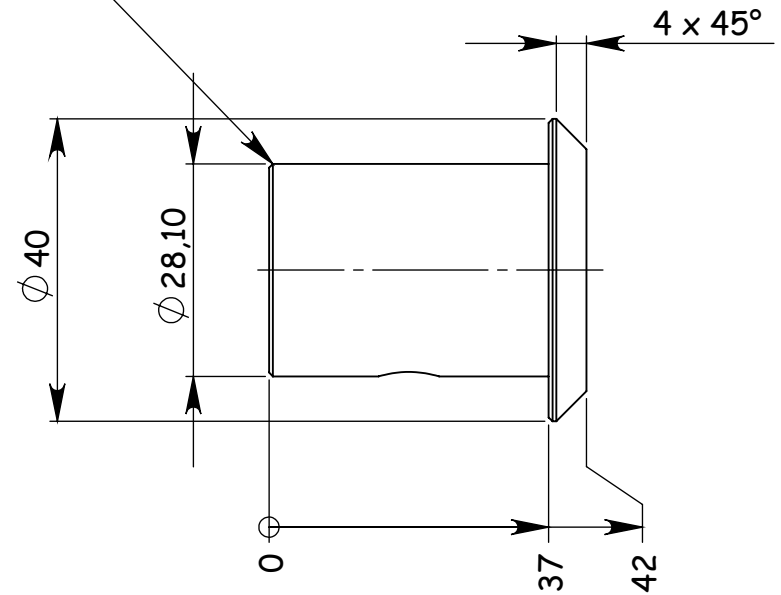
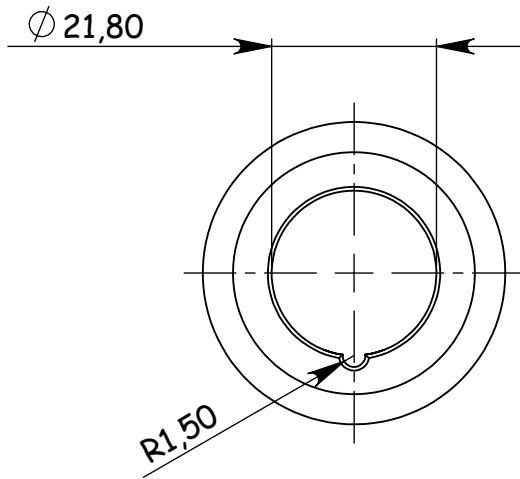


Alle Kanten mit Fase 0,5 x 45° versehen



Alle Maße verstehen sich in mm Toleranzklasse: fein		Name	Datum	Tone - Tuning	
		gezeichnet	B.L.		
Material		geprüft	B.L.	13.01.11	Buchse Schwenklager
Bronze		Bemerkungen: Diese Zeichnung ist erstellt und privater Besitz von Björn Lesche. Jegliche Verwendung und Weitergabe an Dritte außerhalb des privaten Bereichs erfordern eine ausdrückliche Genehmigung.			Index A
Oberfläche bearbeitet					
		Maßstab: 1:1	Gewicht	Blatt 1 von 1	